

ditronic



**CCD-Reader 3800/5600**

**Bedienungsanleitung**

# Manual



## ***CCD-Reader 3800/5600***

### **Bedienungsanleitung**

## **Wir liefern Ihnen nicht nur unsere mobilen Terminals mit Standard-Software...**

sondern entwickeln auch kundenspezifische

- Applikationen für diese Geräte
- PC-Applikationen
- Hardware

und beraten Sie bei

- der Erstellung von Konzepten für die mobile Datenerfassung,
- Fragen rund um Barcode und RFID,
- Hardware-Problemen,
- PC-Problemen.

Wenden Sie sich mit Ihren Fragen und Problemen bitte an:

aitronic GmbH  
Max-Planck-Str. 19  
D-33104 Paderborn

Telefon: +49(0)5254 / 9969-0  
Telefax: +49(0)5254 / 9969-40  
Internet: <http://www.aitronic.de>  
eMail: [info@aitronic.de](mailto:info@aitronic.de)

---

Copyright © aitronic GmbH, 2005

Alle Rechte vorbehalten, insbesondere auch auszugsweise die der Übersetzung, des Nachdrucks, Wiedergabe durch Kopieren oder ähnliche Verfahren.

Liefermöglichkeiten und technische Änderungen vorbehalten.

**Anschlussvarianten ..... 1**

**Schnittstellen ..... 1**

**Konfigurierung..... 2**

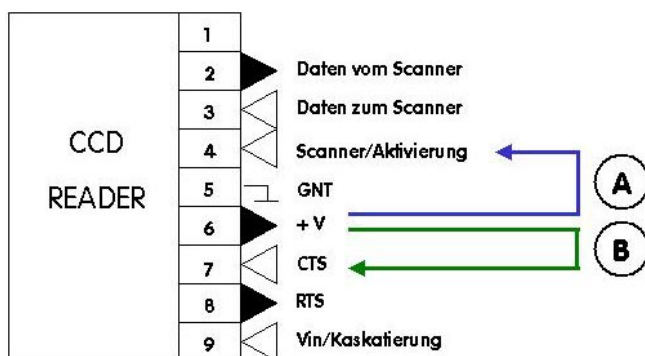
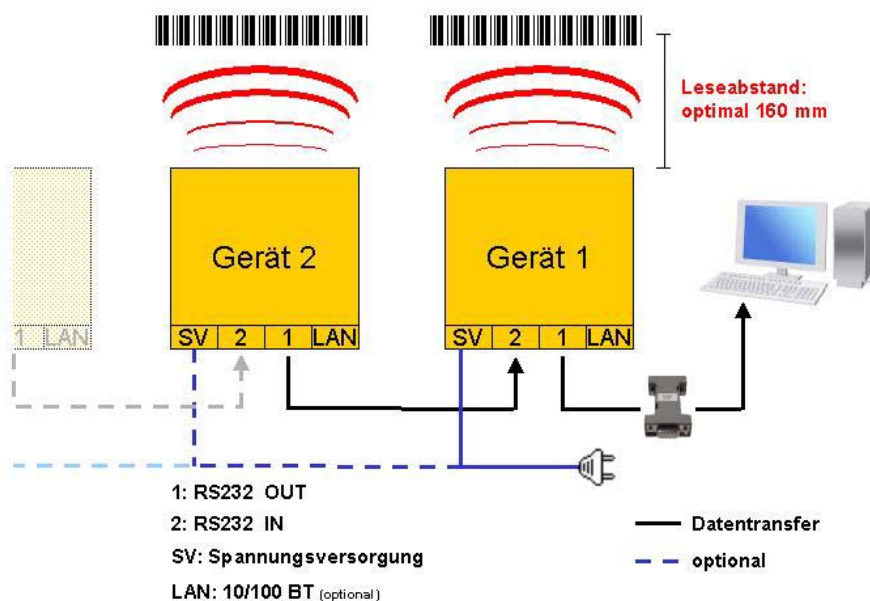
**Installation ..... 3**

## Anschlussvarianten

- Es können 1, 2 oder mehrere CCD-Reader angeschlossen werden.
- Nur der erste CCD-Reader muss an einem Netzteil angeschlossen sein.
- Drei weitere Scanner können über das Kaskadierungskabel (Pin 9) mitversorgt werden.

## Schnittstellen

- Das Schnittstellensignal DTR dient zum Einschalten des CCD-Reader.
- Ist kein Schnittstellensignal DTR vorhanden, so muss CCD-Reader-seitig DSR mit DTR verbunden werden (Skizze A).
- Bei Anschluss von mehr als einem CCD-Reader muss das Hardware-Protokoll (RTS/CTS) (Konfigurierung) eingeschaltet werden.
- Sollte der Host kein Schnittstellensignal RTS zu Verfügung stellen, so ist CCD-Reader-seitig DSR mit RTS zu verbinden (Skizze B).



## Konfigurierung

- Die Konfigurierung der CDD-Scanner erfolgt mit der PC-Software **Visual Menu**. Das **Visual Menu Handbuch** enthält die erforderlichen Information für den Typ 3800. Die Informationen für den Typ 5600 können der Hilfe der PC-Software **Visual Menu** entnommen werden.
- Für die Konfiguration des CCD Reader ist es erforderlich, den Config-Adapter (siehe Bild) zwischen Reader und Sub-D am PC zu platzieren.
- Beim Anschluss von mehr als einem CCD-Reader, ist zu beachten, dass die CCD-Reader einzeln konfiguriert werden müssen.



Konfigurationsadapter

## Installation

Die Installation eines CCD-Readers muss unter Beachtung folgender Geometrie erfolgen:

- Der Abstand zwischen Barcode und CCD-Reader sollte 10 – 25 cm betragen (optimal 16 cm)
- Der Winkel zwischen CCD-Reader-Laserstrahl und der Fläche, welche mit den zu lesenden Barcodes bedruckt ist, sollte etwa 5 – 15° vom rechten Winkel abweichen. Dadurch wird bei glänzenden Oberflächen Totalreflektion vermieden.

Folgende Zeichnung soll diese Bedingungen verdeutlichen:

