

aitronic



Anbindung zum PC über
serielle Schnittstelle
oder LAN

beliebig viele Geräte
anbindbar

robust und leistungs-
stark

große Leseweite

CCD Reader
5600
stationärer CCD-Reader

CCD - Reader 5600

CCD-Reader für die ortsgebundene Erfassung von Barcodes

beliebig viele Geräte anbindbar (Anbindung erfolgt von Gerät zu Gerät)

Anbindung zum PC via RS-232 oder LAN

nur eine Anbindung an PC

große Leseweite

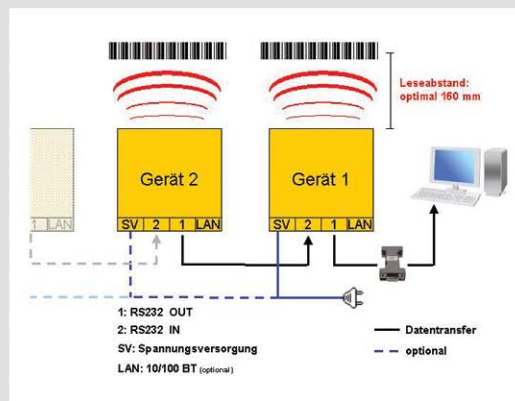
kompakt • leistungsstark • unkompliziert



Technische Daten

Scanner	CCD-Barcode-Leser
Lese-Distanz	2,5 cm bis 61 cm bei Medium Density Codes (13 mil (100 % UPC))
Lese-Breite	25 cm bis 42 cm
Scan-Rate	Programmierbar bis 270 Scans/Sekunde
Barcodeformate	Codabar, Code 3 of 9, Code 2 of 5, Matrix 2 of 5, Code 11, Code 128, UPC, EAN/JAN China Postal Code
Schnittstellen	RS-232 (Anbindung zwischen den Geräten*/Anbindung letzte Gerät zu PC) optional: LAN (letzte Gerät zu PC)
Stromversorgung	5 - 25 V / passiv 110 mA; aktiv 250 mA
Abmessungen/Gewicht	130x126x44 mm (LxBxH) / 450 g
Umgebungsbedingungen	Betriebstemperatur 0 bis zu 50 °C Relative Luftfeuchtigkeit 0 bis zu 95%, nicht kondensierend

Skizze



aitronic GmbH • Max-Planck-Str.19 • D-33104 Paderborn
Tel. +49(0)5254/9969-0 • Fax +49(0)5254/9969-40
E-Mail: info@aitronic.de • Internet: www.aitronic.de